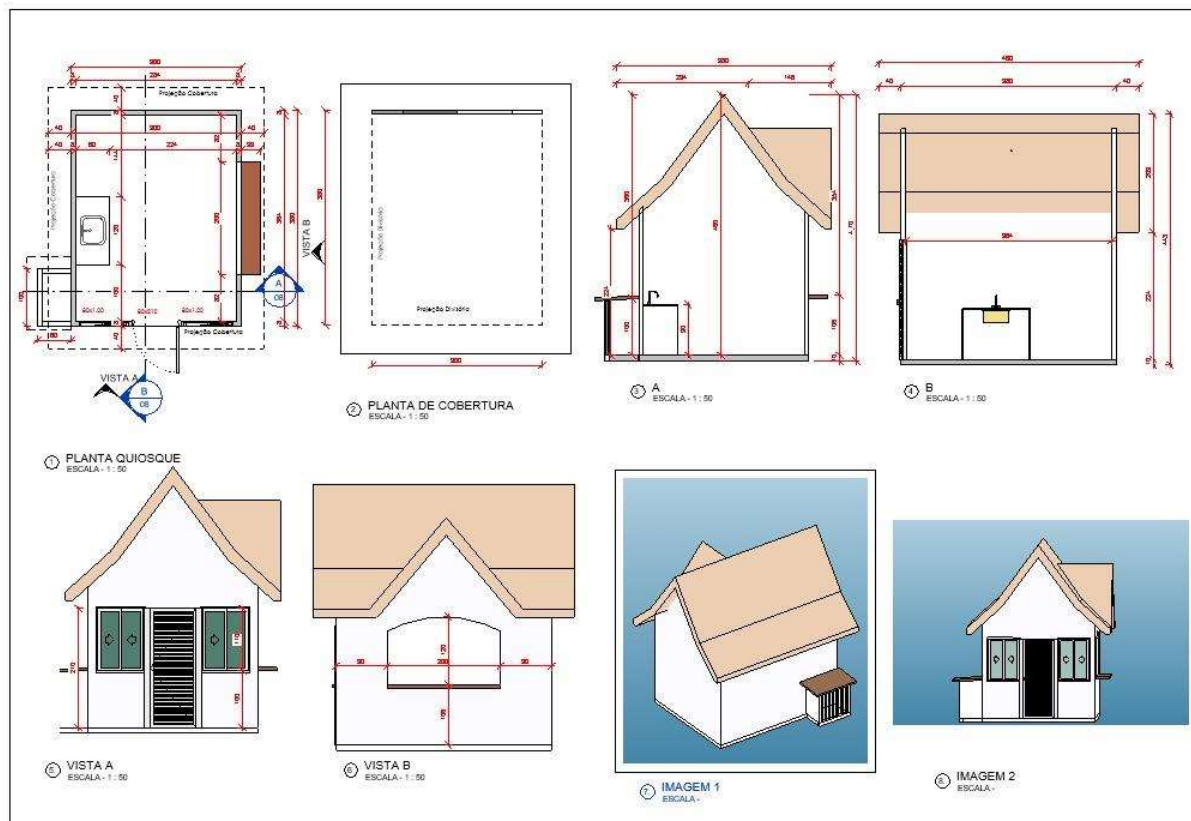


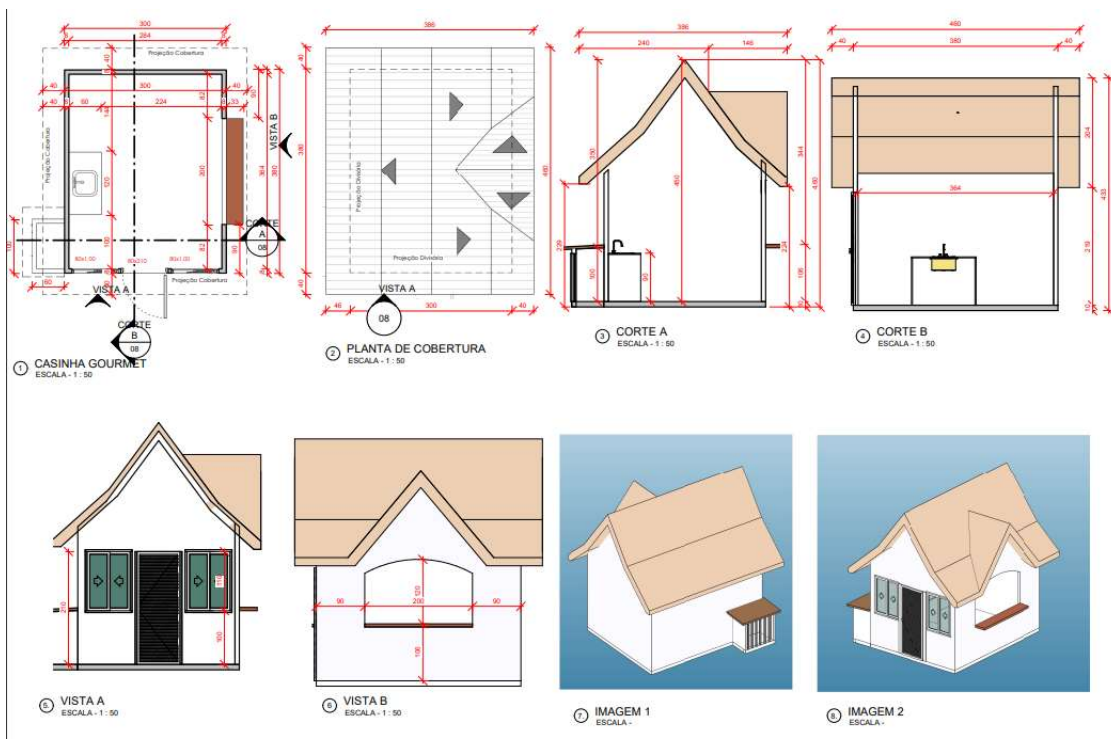
**ANEXO I**

**CASINHAS DE MADEIRA PARA ÁREA DE ALIMENTAÇÃO**





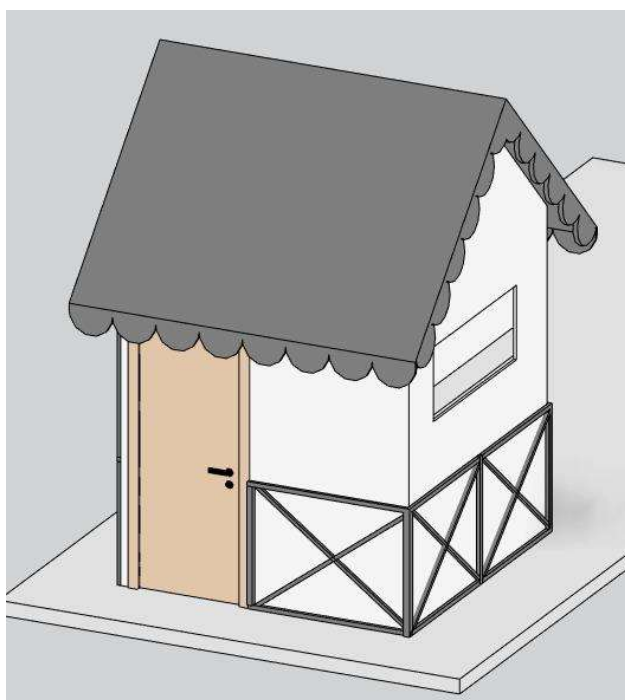
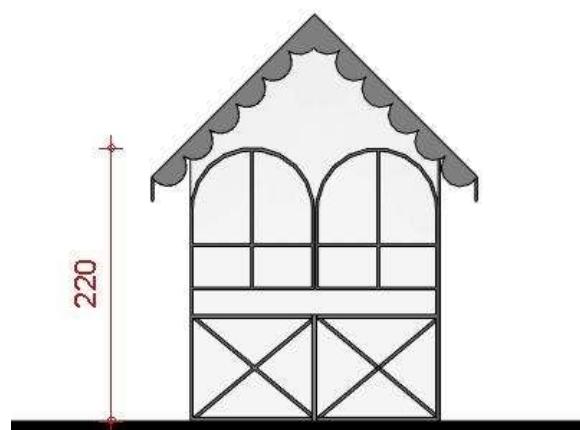
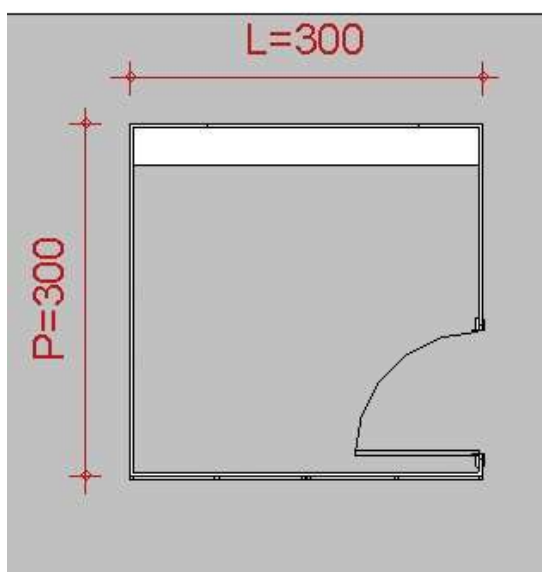
DIRETORIA GERAL  
Gerência Estratégica de Cerimonial e Eventos - GECEV



**ANEXO II**

**CASINHAS DE MADEIRA PARA HOUSE DE CONTROLE DE SOM**

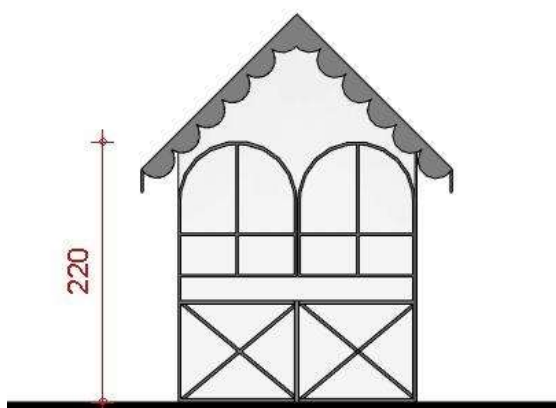
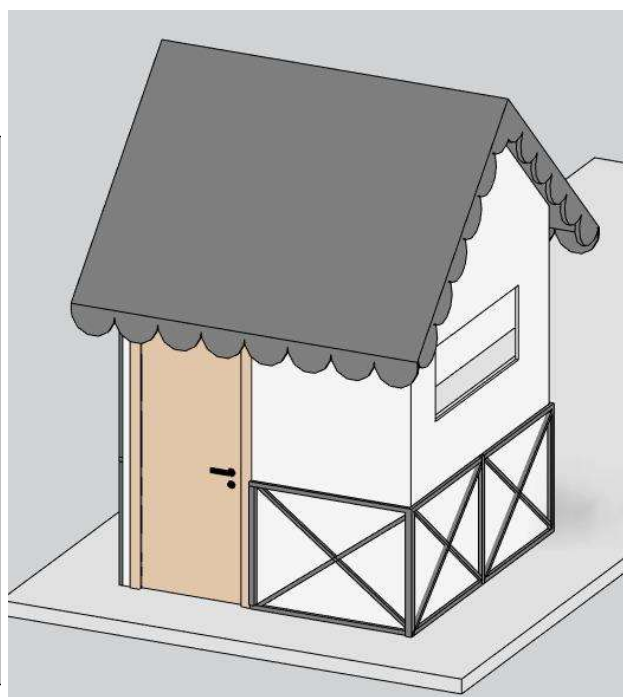
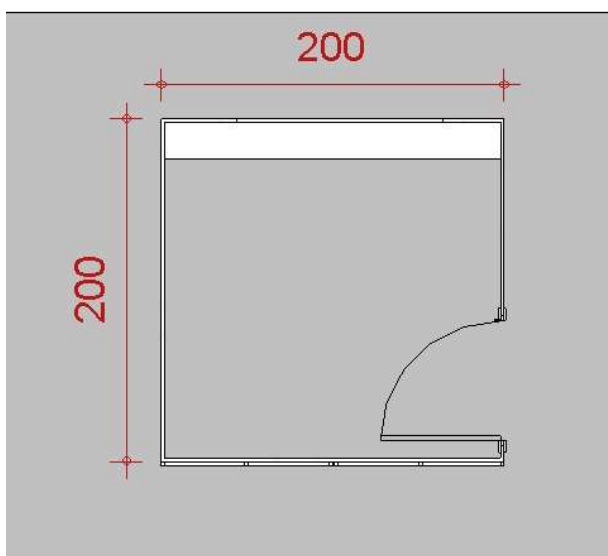
CASINHA MEDINDO 3M X 3M, CONFORME DETALHE ABAIXO



**ANEXO III**

**CASINHAS DE MADEIRA PARA HOUSE DE CONTROLE DE PROJEÇÃO  
MAPEADA**

CASINHA MEDINDO 2M X 2M, CONFORME DETALHE ABAIXO



**ANEXO IV**

**MÓVEL TROCADOR**



DIRETORIA GERAL  
Gerência Estratégica de Cerimonial e Eventos - GECEV

---

Dimensões:

Móvel Trocador: 1,04m alt. x 54cm larg. x 76cm prof.

Espaço interno para trocador: 49,8cm larg. x 74cm prof.

Repartição superior: 33cm alt.

Repartição inferior: 34cm alt.

Cor:

Branca

Rodízios:

2 livres e 2 com travas

Capacidade (Peso Suportado):

Mínimo 20kg

**ANEXO V**

**Imagens para referência**

**ESCADA AUXILIAR**



**RAMPA AUXILIAR**

