

Memorial Descritivo

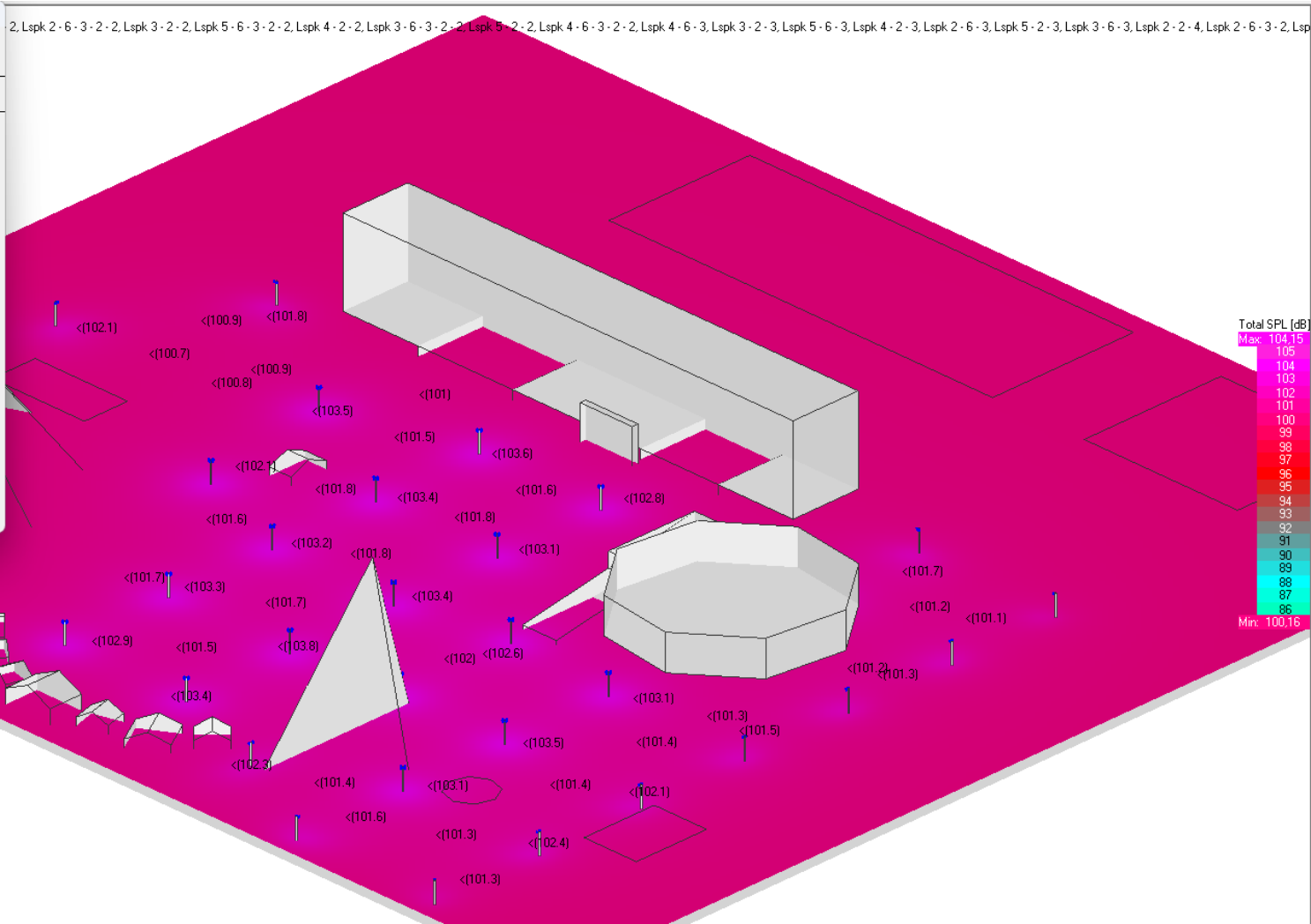
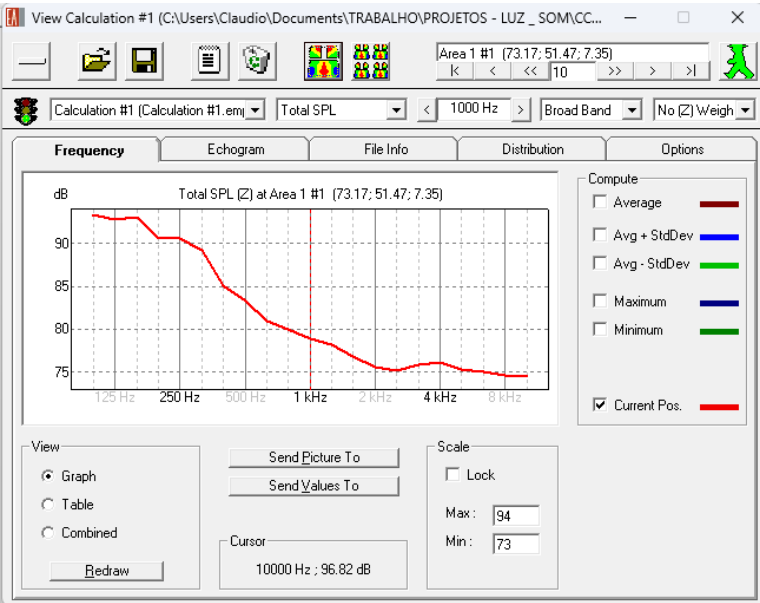
058-02A - 05

Detalhamento Sonorização

Natal do Bem OVG 2023 - Goiânia GO

28 de junho de 2023

SPL - ESPLANADA (Sound Pressure Level)



SPL - PRAÇA DE ALIMENTAÇÃO (Sound Pressure Level)

Calculation #1 (Temporary) | Total SPL | 1000 Hz | Broad Band | No (Z) Weigh

Frequency | Echogram | File Info | Distribution | Options

dB | Total SPL (Z) at Area 1 #1 (288.67; 162.89; 6.95)

Compute

- Average
- Avg + StdDev
- Avg - StdDev
- Maximum
- Minimum
- Current Pos.

View

- Graph
- Table
- Combined

Send Picture To | Send Values To

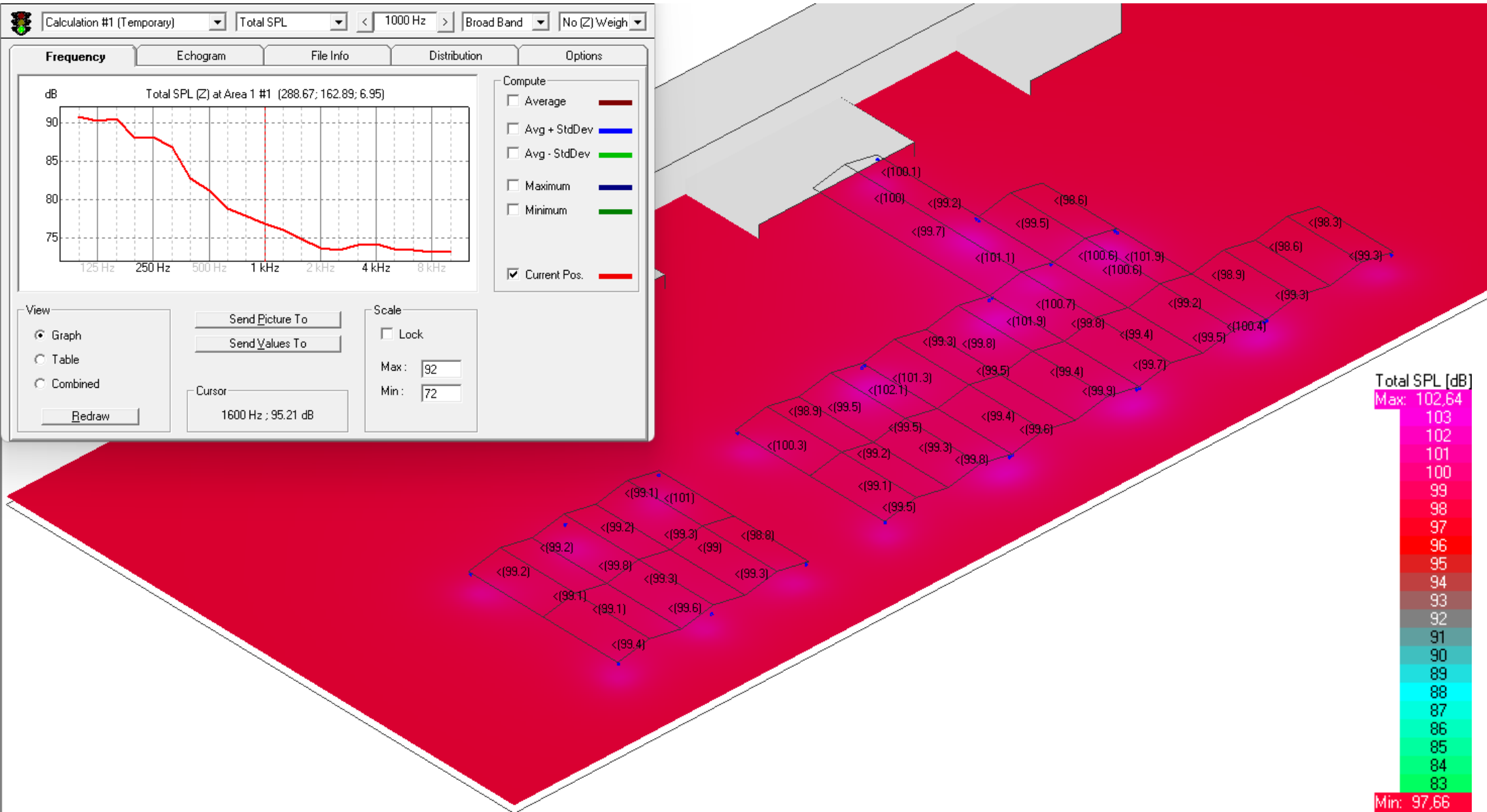
Scale

Lock

Max: 92 | Min: 72

Cursor: 1600 Hz : 95.21 dB

Redraw



INTELIGIBILIDADE - PRAÇA DE ALIMENTAÇÃO (Speech Transmission Index)

Calculation #1 (Temporary) | STI | No (Z) Weigh

Frequency | Echogram | File Info | Distribution | Options

STI (M) and MTI at Area 1 #1 (288.67; 162.89; 6.95)

Compute

- Average
- Avg + StdDev
- Avg - StdDev
- Maximum
- Minimum
- MTI
- Current Pos.

View

- Graph
- Table
- Combined

Send Picture To

Send Values To

Cursor: Broadband ; 0.763

Scale

- Lock
- Max : 1
- Min : 0.8

Redraw

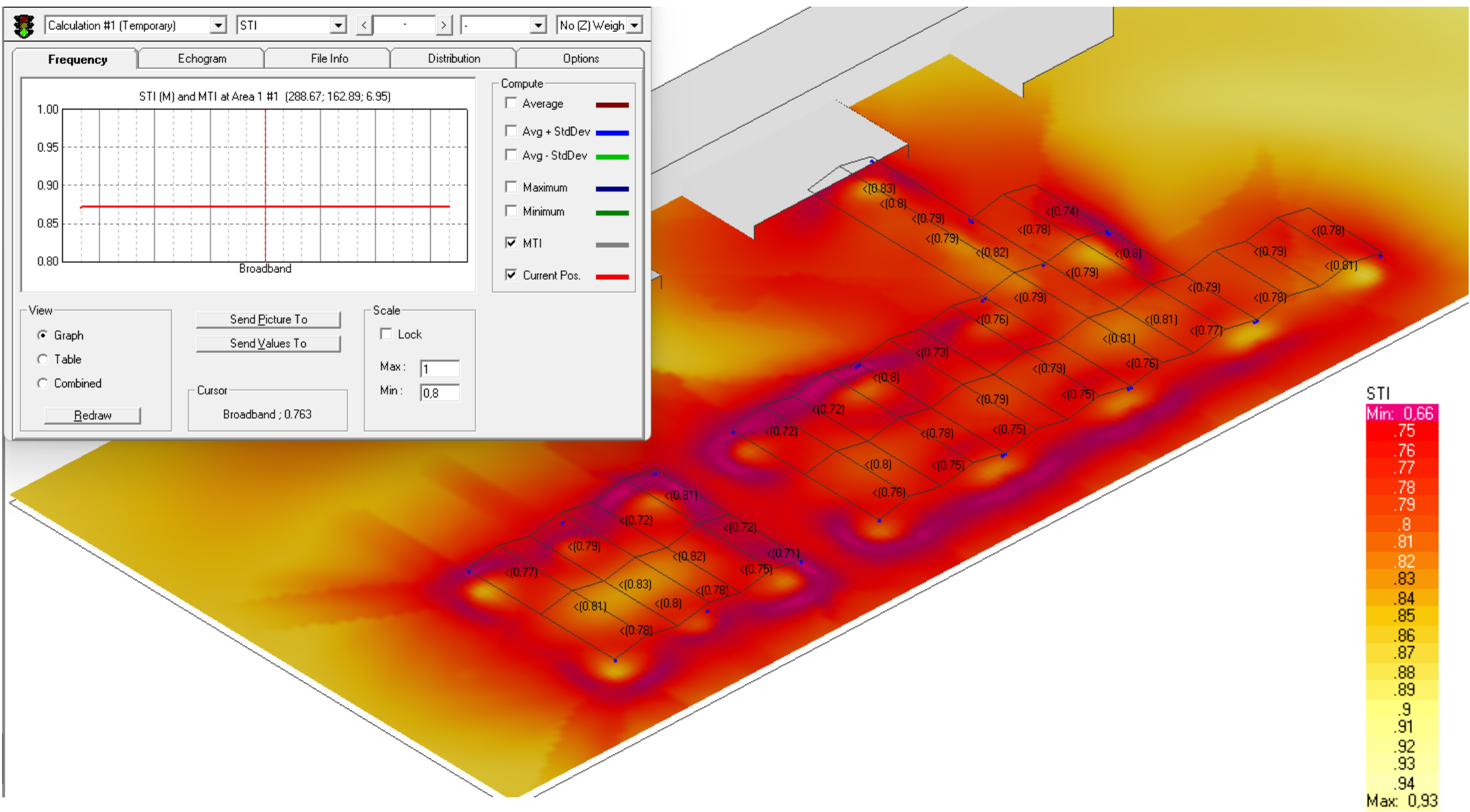


DIAGRAMA DE LIGAÇÃO



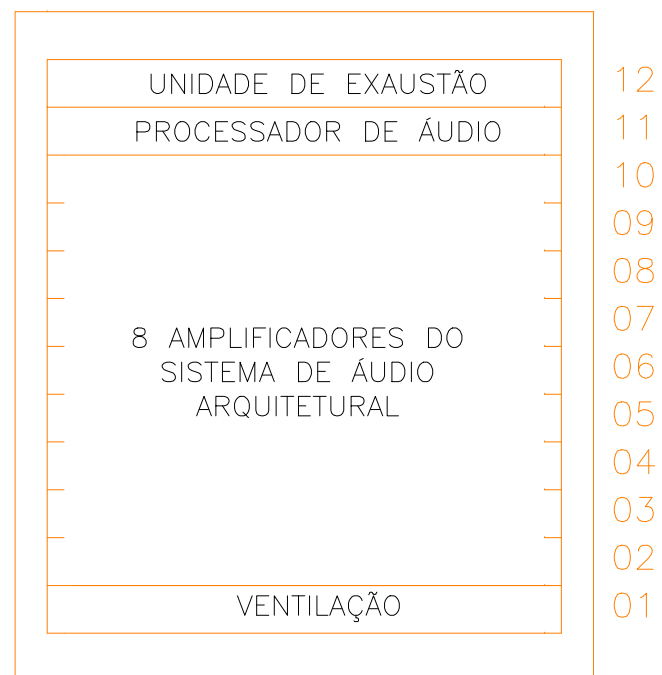
RACK DE CONTROLE

FULL POWER

A	W
1.0 A	
0.5 A	
10.0 A	
10.0 A	
10.0 A	
10.0 A	
10.0 A	
10.0 A	
10.0 A	
10.0 A	
10.0 A	
1.0 A	

82.5 A

SETOR 5



OBS 1: CABOS DE SINAL DE AUDIO ENTRE O PROCESSADOR E OS AMPLIFICADORES: 2X22AWG PAR TRANÇADO COM MALHA TRANÇADA

OBS 2 : VER MEMORIAL DESCRITIVO COM CARACTERÍSTICAS TÉCNICAS DOS EQUIPAMENTOS DESTES DIAGRAMAS

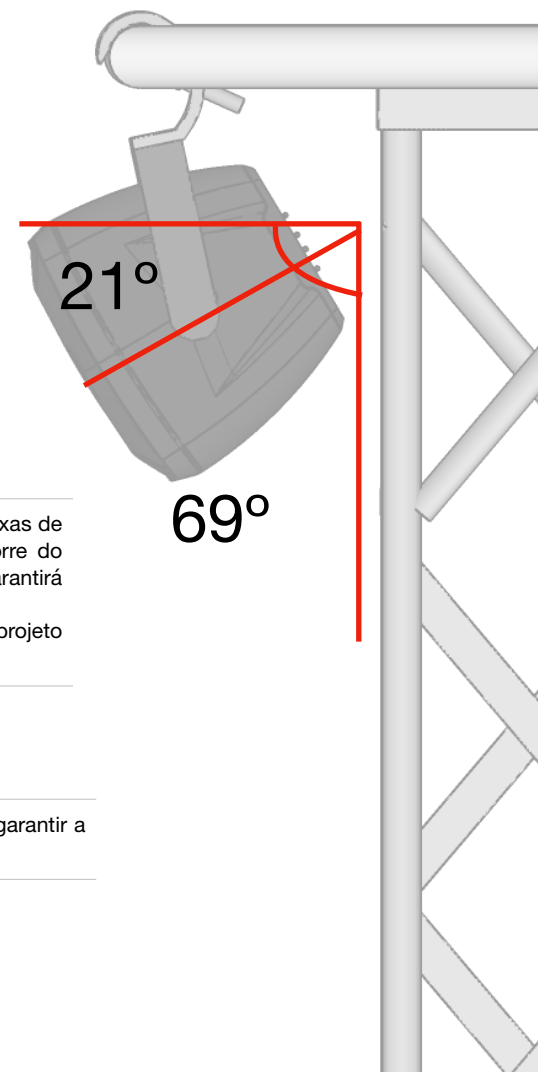
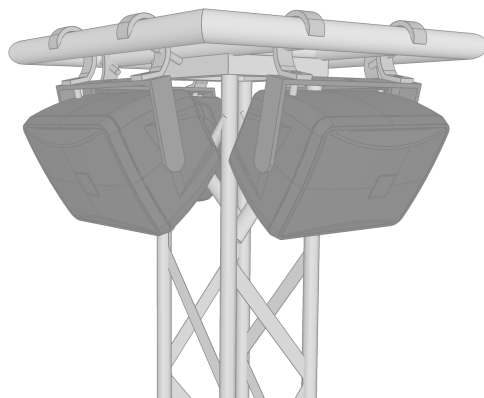
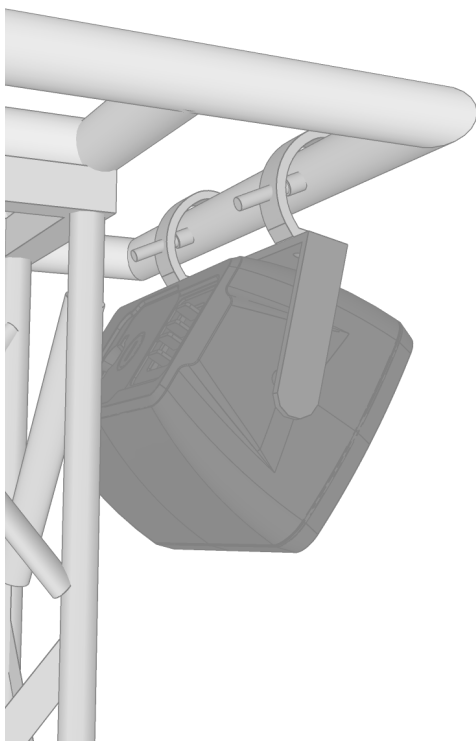
TABELA DE AMPLIFICAÇÃO

Amplificador	Caixa inicial	Caixa final	Caixa de Som	TAP	Total Watt's	cabo 4mm	cabo 6mm	Nome da área
Amp 01 4/1250 a	001a	001g	7	60	420	150		Área da Árvore
Amp 01 4/1250 b	002a	002h	8	60	480	100		Área do Trem
Amp 01 4/1250 c	003a	003ab	28	30	840		296	Boulevard
Amp 01 4/1250 d	004a	004k	11	60	660		272	Área do Museu
Amp 02 4/1250 a	005a	005y	25	30	750		325	Vila e Coreto
Amp 02 4/1250 b	006a	006u	21	30	630		392	Área do Carrossel
Amp 02 4/1250 c	007a	007u	21	30	630		322	Área de Alimentação
Amp 02 4/1250 d	008a	008f	6	60	360		255	Área do Brinquedos
						250	1862	

INSTALAÇÃO DAS CAIXAS DE SOM

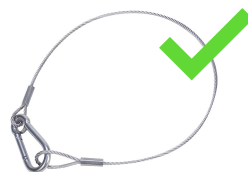
Os equipamentos deverão estar ancorados com clamp ou gancho específico para o fim, levando em consideração a segurança e qualidade do serviço.

Todos os equipamentos deverão ter SAFETY CORD individuais para garantir a segurança do evento e de todos os envolvidos.

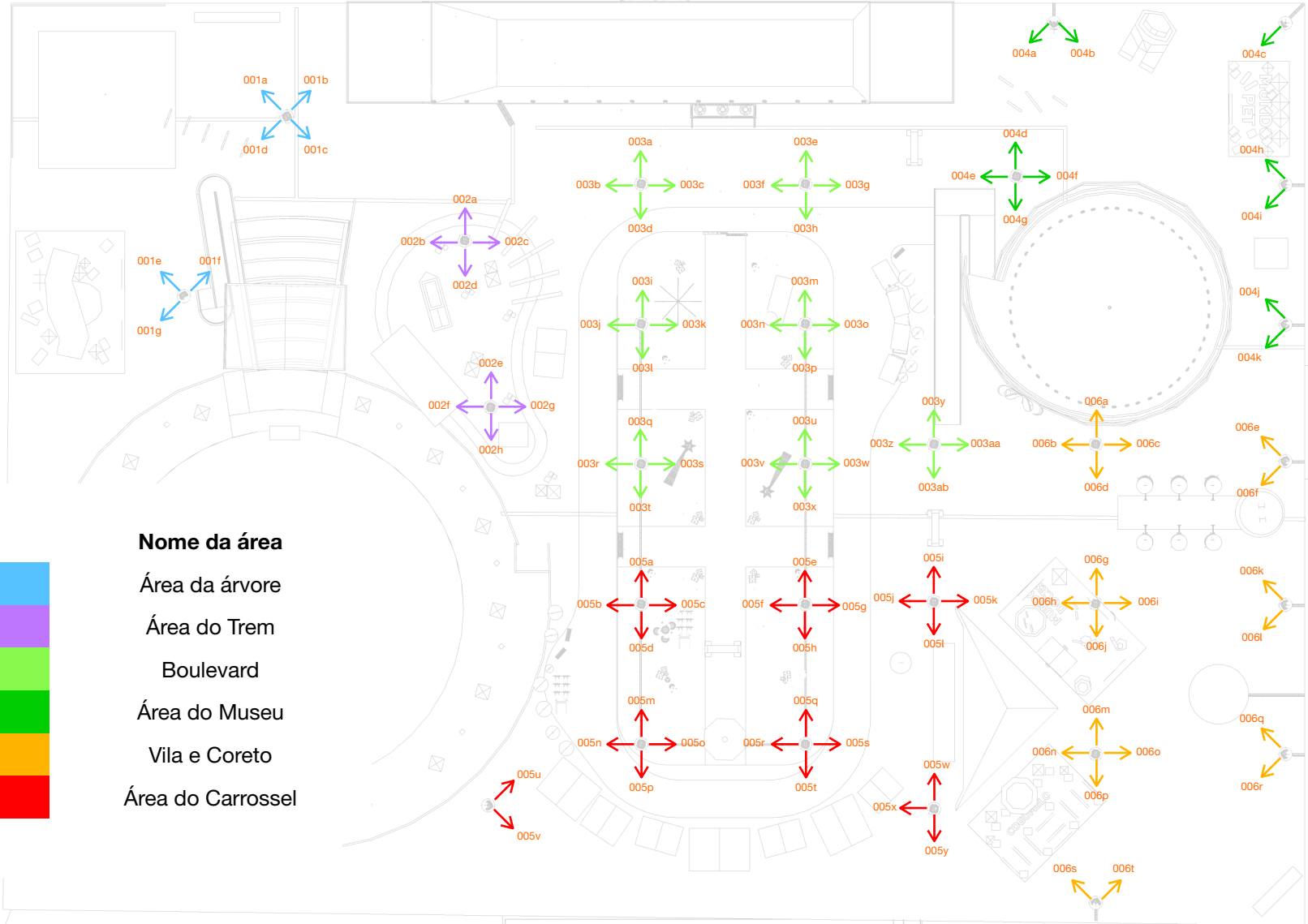


Conforme cálculo de predição acústica a angulação das caixas de som será de **69 graus** do eixo da caixa em relação a torre do pinheiro e **21 graus** em relação a base de fixação. Isso garantirá que não vai haver delay e nem cancelamento de som. (Respeitando as distâncias previamente dispostas no projeto executivo técnico.

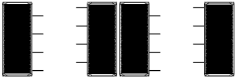
Todos os equipamentos deverão ter **SAFETY CORD** para garantir a segurança do evento e de todos os envolvidos.



POSICIONAMENTO DAS CAIXAS DE SOM POR CIRCUITO



POSICIONAMENTO DAS CAIXAS DE SOM



Nome da área

- Área de Alimentação
- Área do Brinquedos

ZONEAMENTO



- Nome da área**
- Área da árvore
 - Área do Trem
 - Boulevard
 - Área do Museu
 - Vila e Coreto
 - Área do Carrossel
 - Área de Alimentação
 - Área do Brinquedos

