

Memorial Descritivo

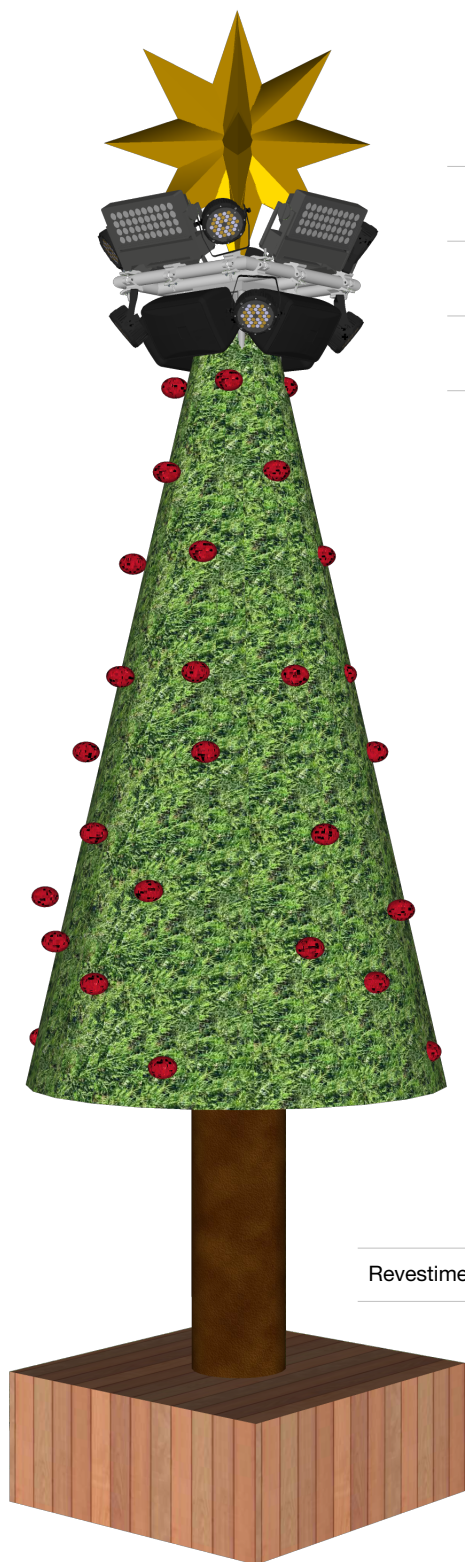
058-02A - 09

Pinheiro Cênico

Natal do Bem OVG 2023 - Goiânia GO

28 de junho de 2023

PINHEIRO CÊNICO



04 X
Ribalta Arquitetural

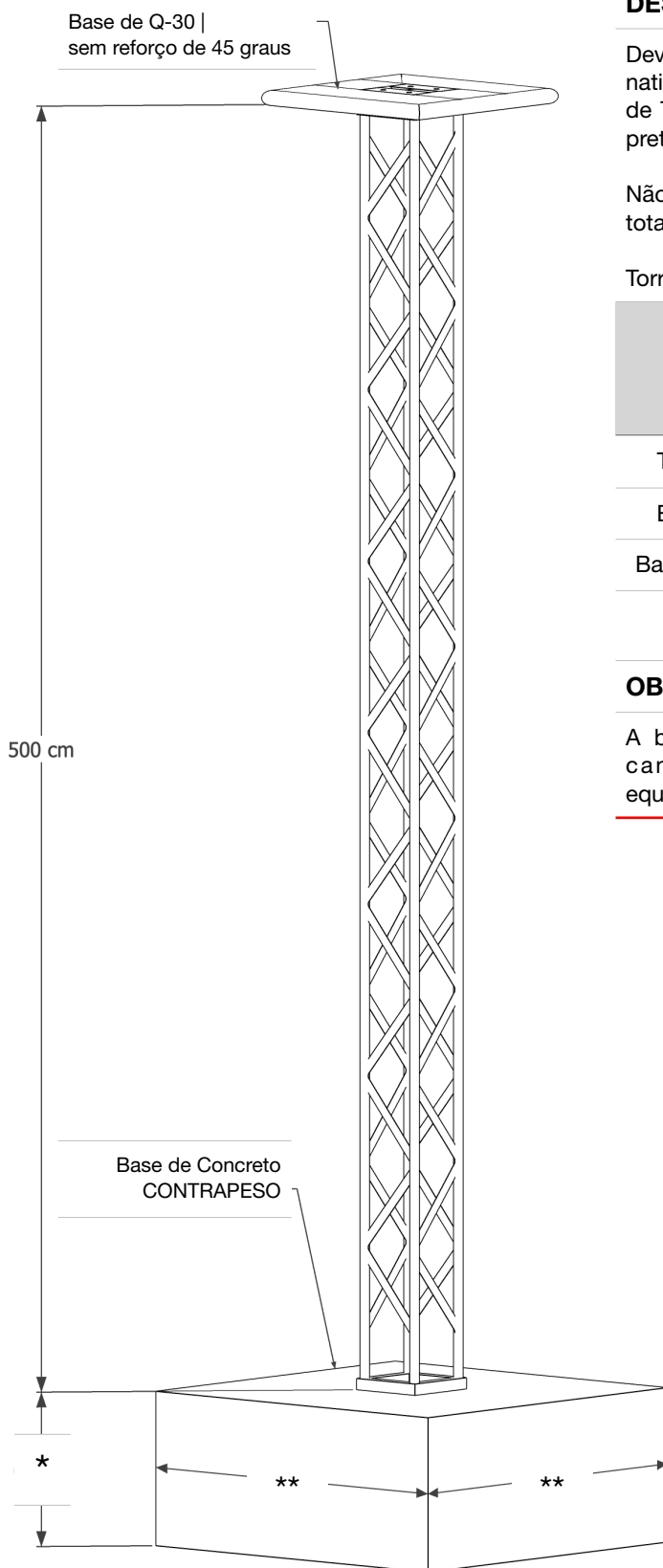
08 X
Refletor Parled

04 X
Caixa de Som



Base de Concreto
p/ CONTRAPESO

DIMENSÕES



DESCRIPTIVO

Deve ser priorizado as Torres Q30 em seu tamanho nativo, porém pode ser substituída por um conjunto de Torres menores que ao somar tenham o tamanho pretendido.

Não utilizar torre com menos de 50% do tamanho total, sob risco de enfraquecer a estrutura.

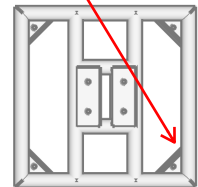
Torre 500 cm = | 2x 250 | 1x 300 + 1x 200 cm |

QUANTITATIVO POR PINHEIRO

Item	Tamanho / cm	Quantidade / uni
Torre Q-30	500	1
Base Q-30	80 x 80	1
Base Concreto	**	1

OBS - BASE Q-30

A base NÃO deve ter o reforço de 45 graus nos cantos pois será usada para fixação dos equipamentos e isso diminui a área de ancoragem



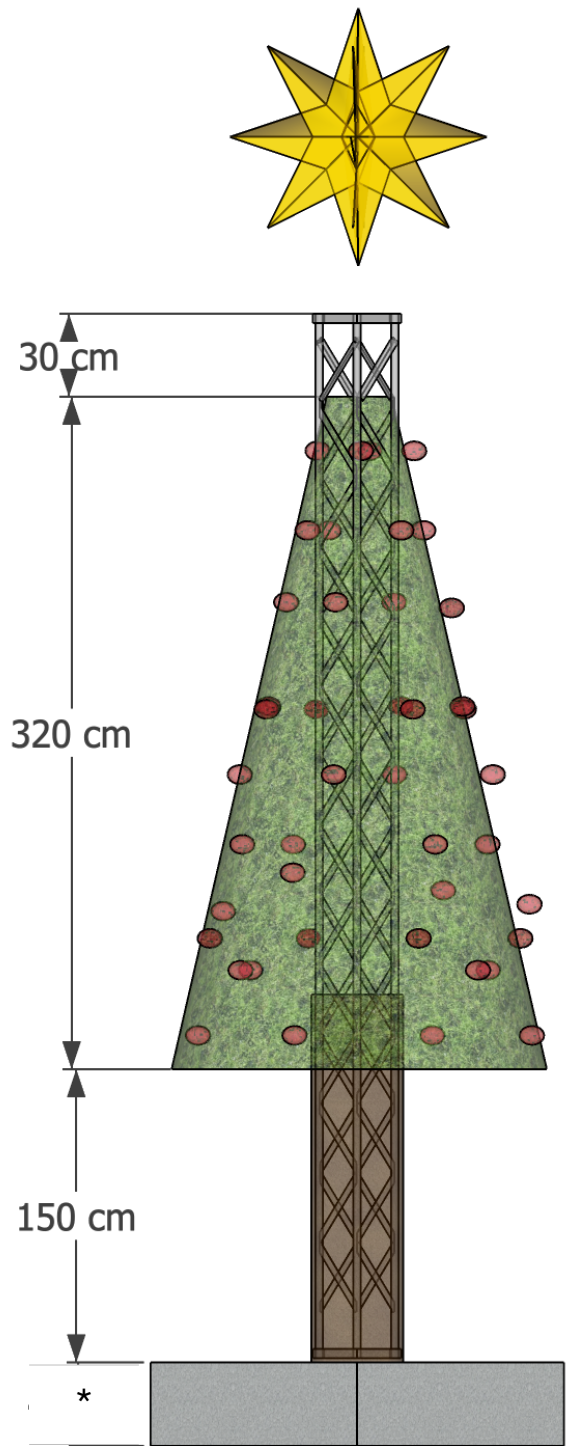
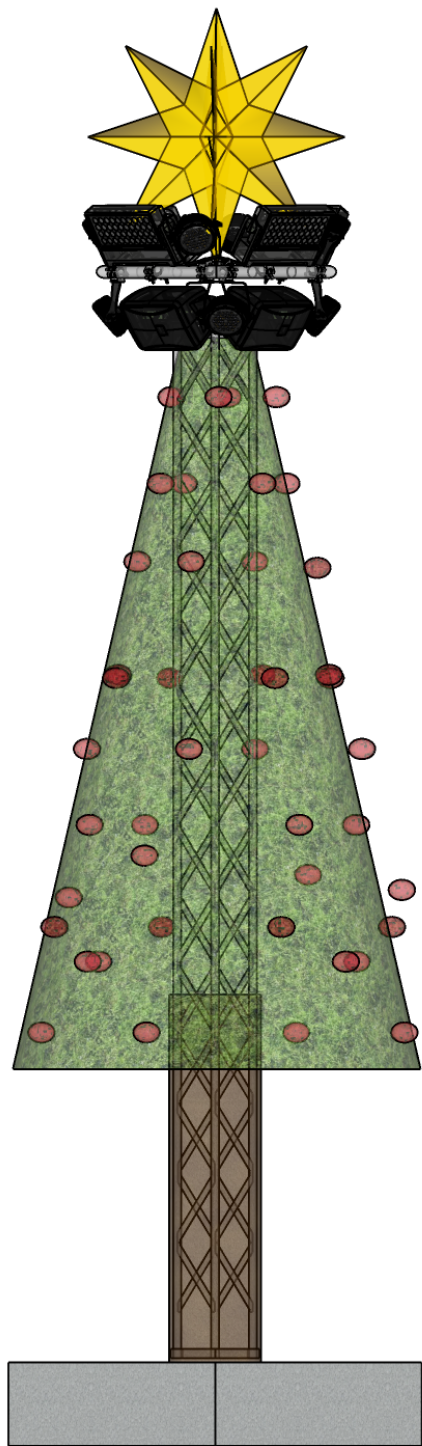
OBS - BASE CONCRETO

A base de concreto, que servirá de sustentação e contrapeso, deverá ter formato, tamanho e peso adequados conforme cálculo estrutural, acompanhada de seus devidos documentos de responsabilidade técnica.

A base deverá também servir como assento e ter revestimento de madeira, confortável para o uso e com seu devido acabamento.

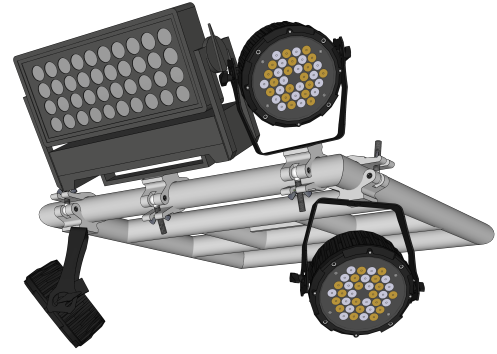
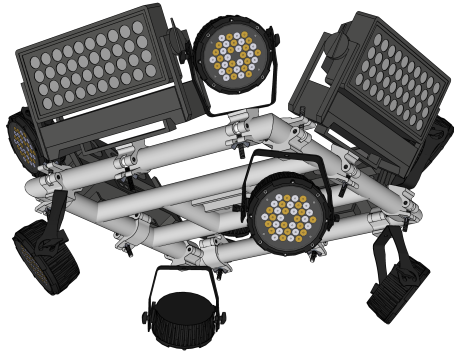
* Altura baseada no cálculo estrutural. a altura deve ser de aprox 40cm pois servirá como banco.

** Tamanho baseado no cálculo estrutural.



* Altura baseada no cálculo estrutural.
a altura deve ser de no mínimo 40 cm e no máximo 50cm, pois servirá como banco.

EQUIPAMENTOS DE ILUMINAÇÃO

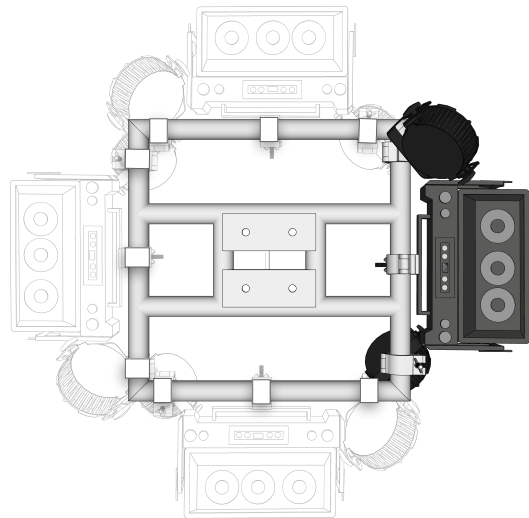


A angulação dos equipamentos devem ser inclinados de acordo com o posicionamento do pinheiro que o qual está instalado.

As ribaltas p5 serão direcionadas para as áreas perpendiculares ao eixo da estrutura e os paredes serão o complemento da iluminação e alguns pontos específicos de elementos na esplanada.

Os equipamentos deverão estar ancorados com clamp, gancho ou algamma específico para o fim, levando em consideração a segurança e qualidade do serviço.

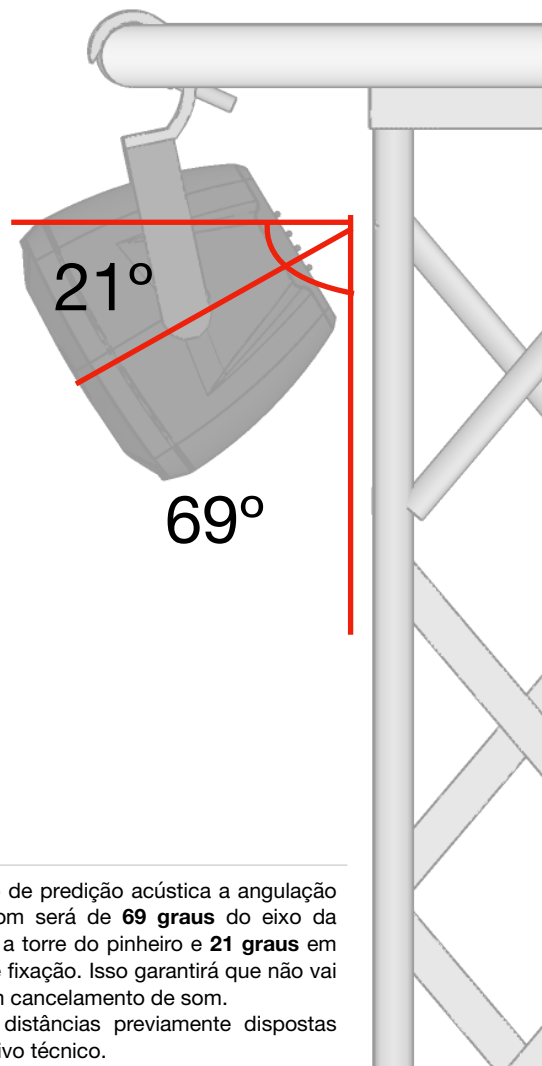
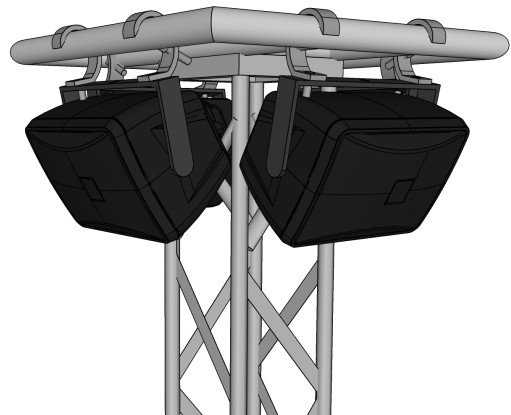
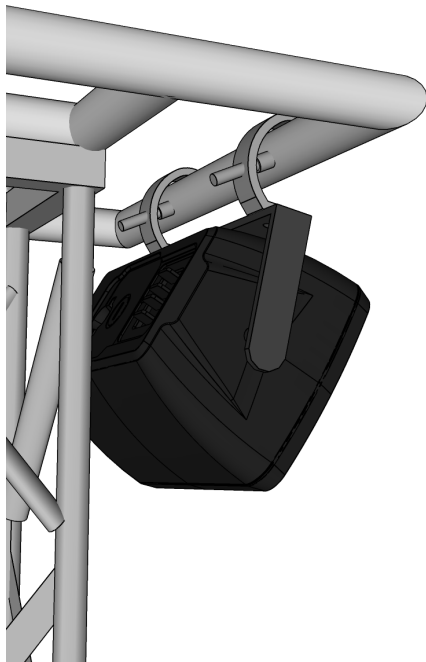
Todos os equipamentos deverão ter SAFETY CORD individuais para garantir a segurança do evento e de todos os envolvidos.



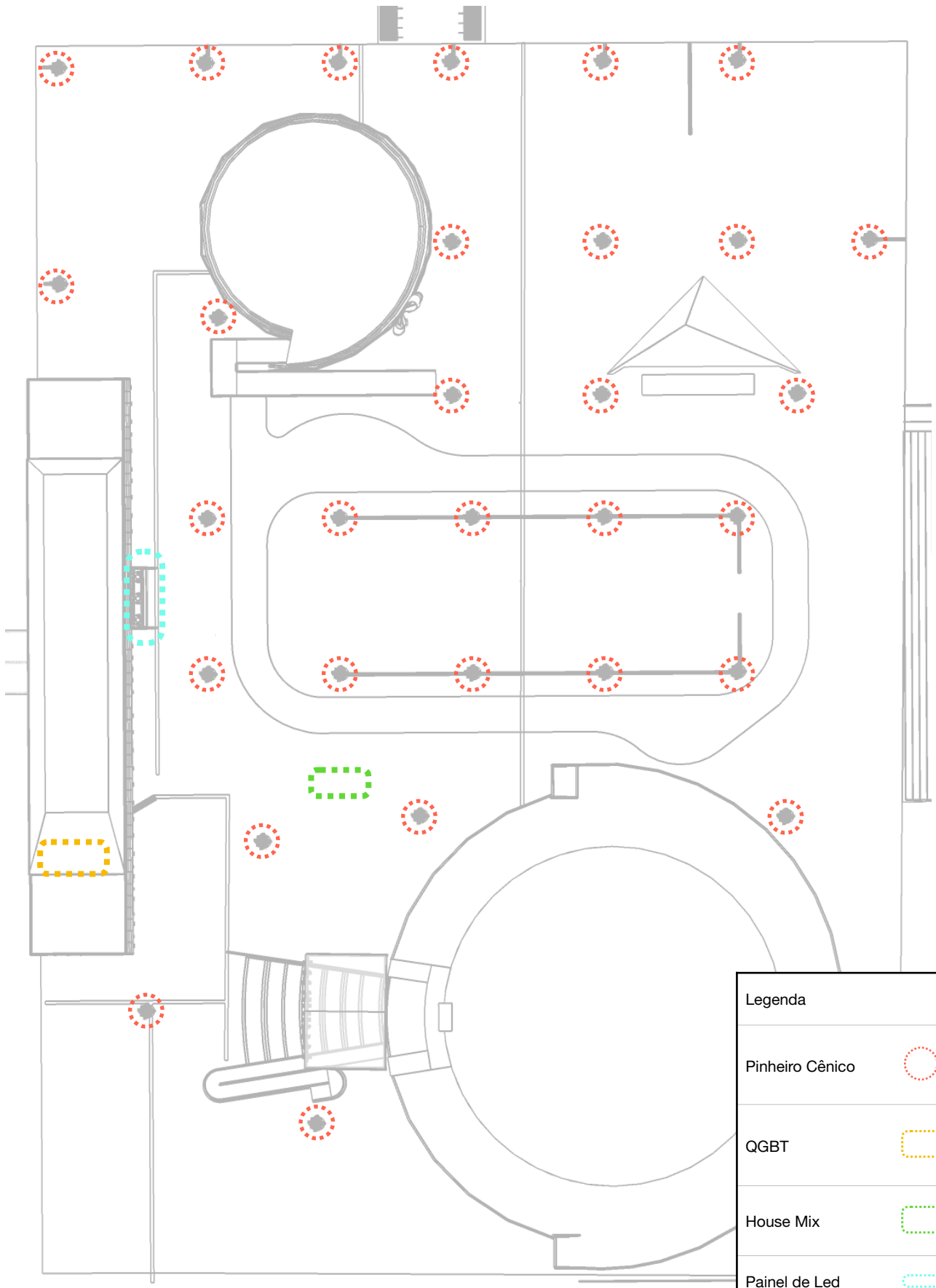
EQUIPAMENTOS DE SONORIZAÇÃO




Os equipamentos deverão estar ancorados com clamp ou gancho específico para o fim, levando em consideração a segurança e qualidade do serviço.

Todos os equipamentos deverão ter SAFETY CORD individuais para garantir a segurança do evento e de todos os envolvidos.



Conforme cálculo de predição acústica a angulação das caixas de som será de **69 graus** do eixo da caixa em relação a torre do pinheiro e **21 graus** em relação a base de fixação. Isso garantirá que não vai haver delay e nem cancelamento de som. (Respeitando as distâncias previamente dispostas no projeto executivo técnico.)



Legenda	
Pinheiro Cênico	
QGBT	
House Mix	
Painel de Led	